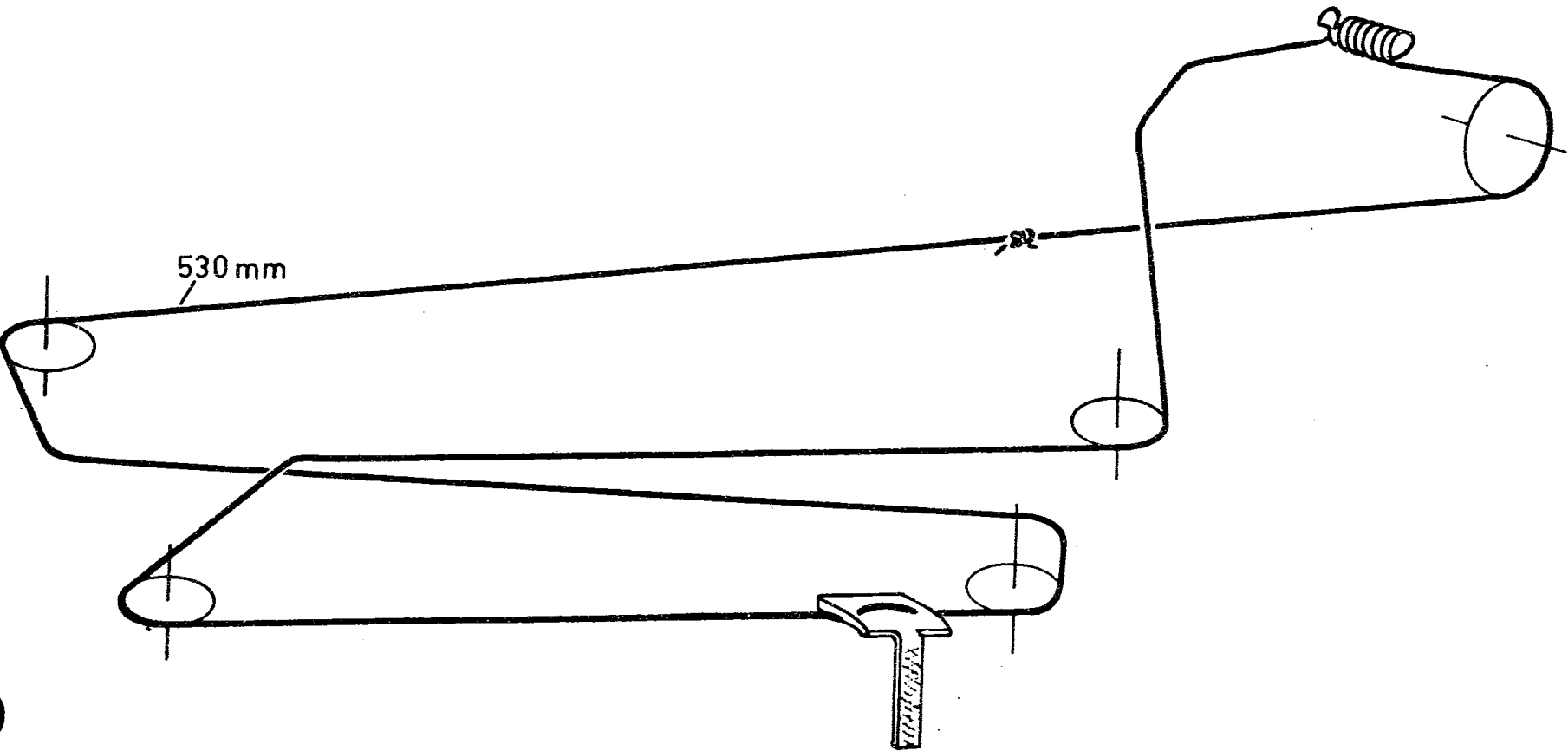
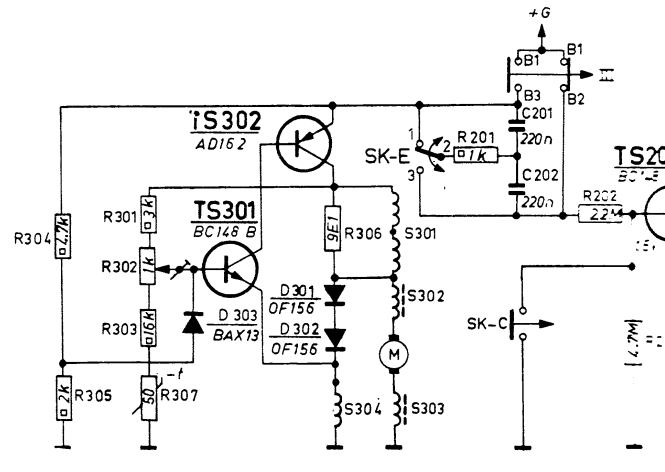
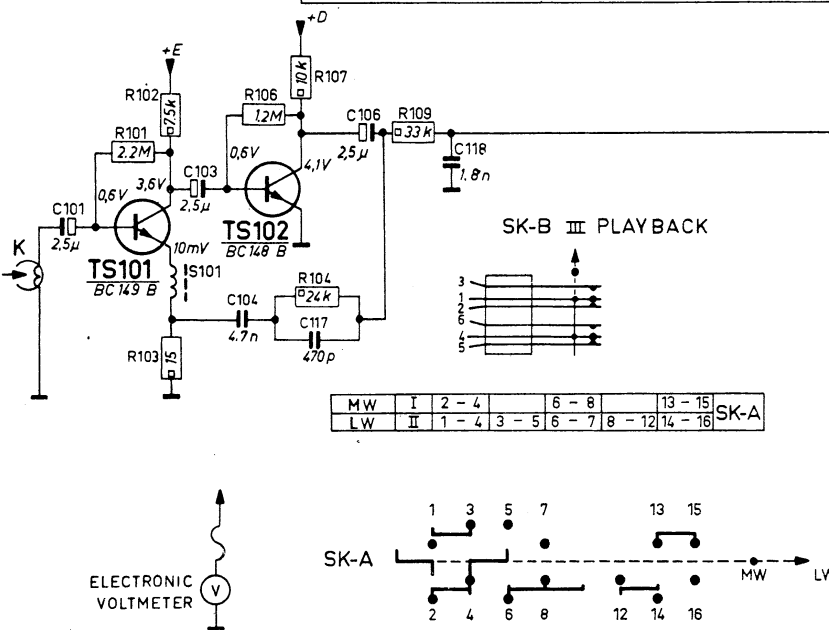
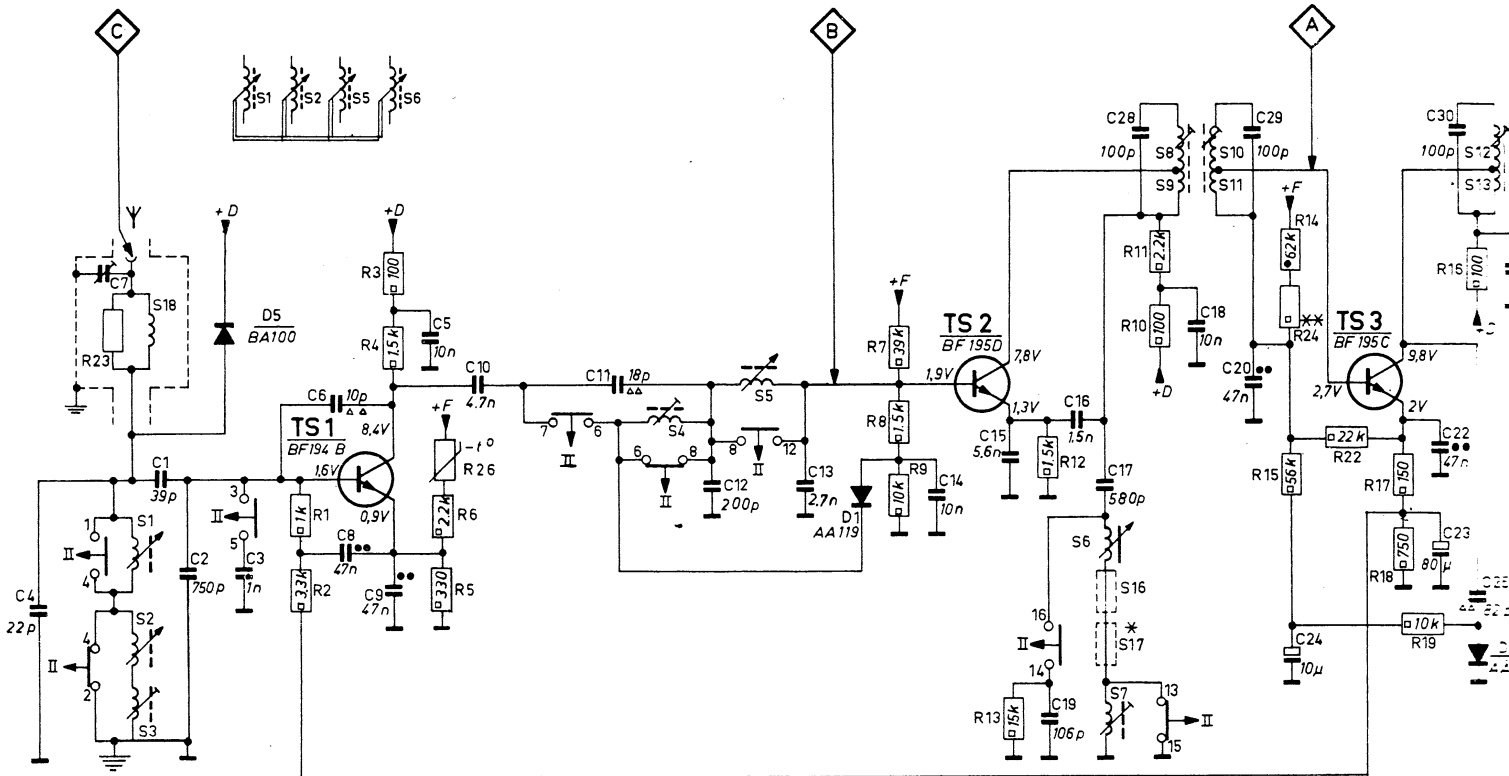


Max. L



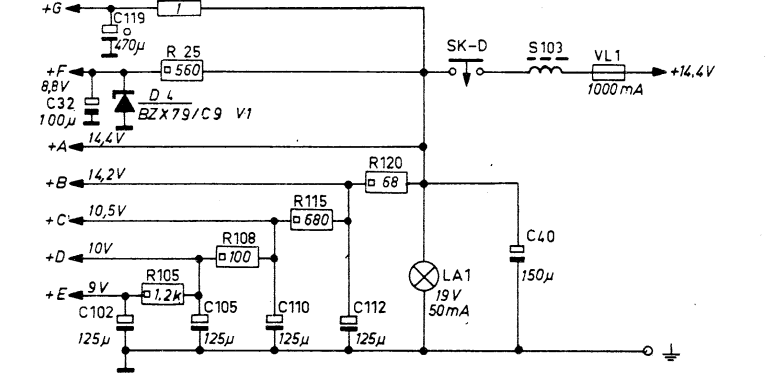
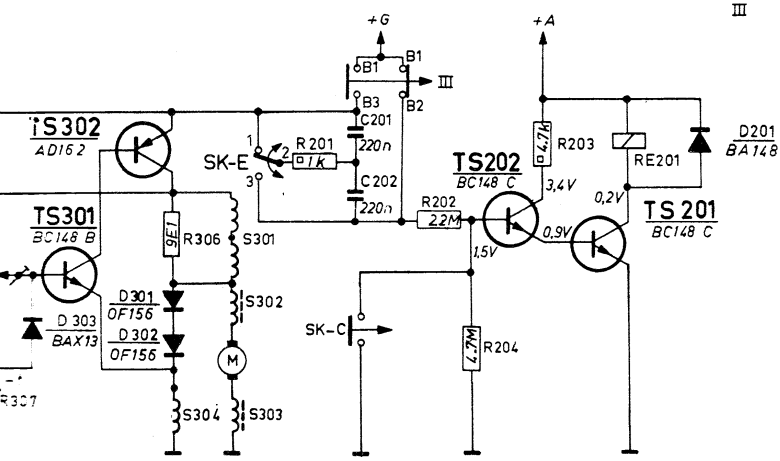
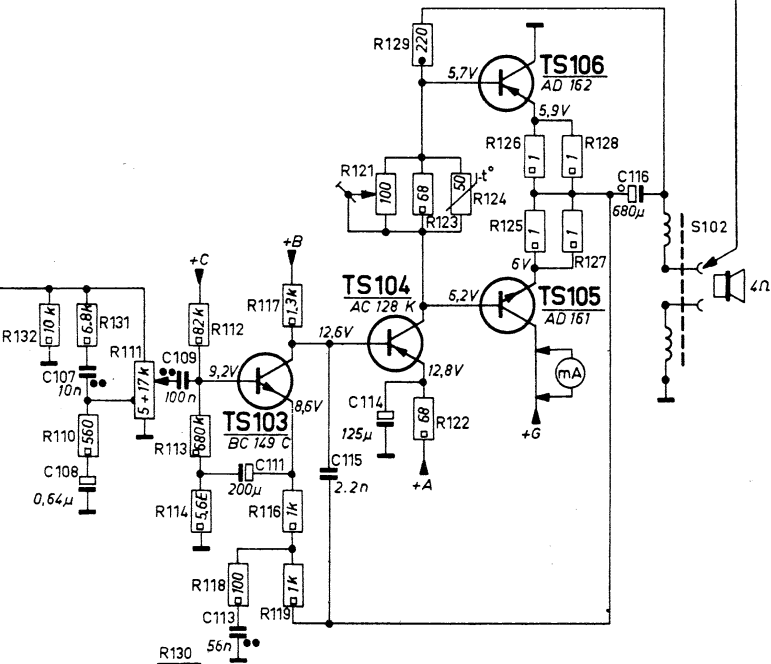
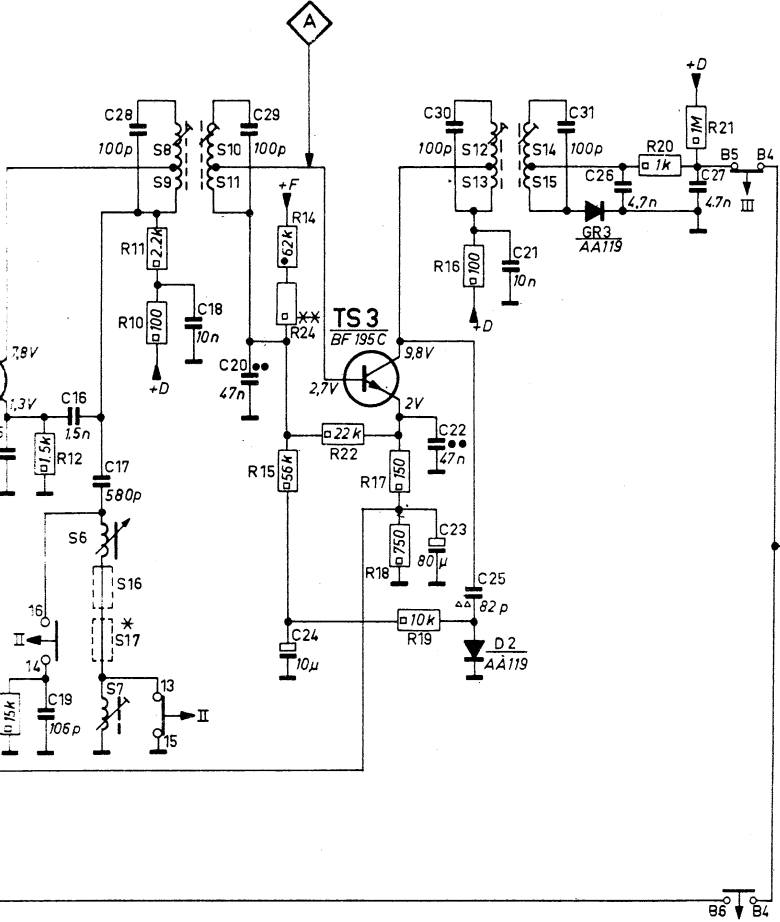
R		103.	106.	1. 107.	26. 3.	6.			7 9	302.13.	12.		11.		14. 15.	22.	19			
R		23 101 102		2 104.	4 109 5.				8 304 305 303 307				306.10.		24.	201	18 202. 16 203.			
C	4.	101. 7	1.	2. 104.	117.	106. 9	5 118				11.	12.	13.	14.	15.	19.	17. 28.	18.	20.	22. 30 25
C			103.	3.	6. 8.		10.									16.		29 24.	201.202.	23.
S		1.2.3.18. 101						4.	5.					6. 7.16.17	8 9	10.11.301+304.				12 13



12.	11.	14. 15.	22.	17.	19.	20.	21.	132.	131.	111.130.25.	113.	118.	117.	119.	121.	129.	122.	126.	128.	R
306.10.		24.	201.	18.	202. 16. 204.	203.		110.	105.	112.	114.	108.116.	115.	120.	123.	124.	125.	127.		R
19.	17.	28.	18.	20.	22. 30. 25.	21.	31.	26.	27.	107. 119.	102.	109.	113.	111.	115.	114.			116.	C
16.			29.	24.	201.202.	23.				108. 32.		105.110.	112.						40.	C
6. 7.16.17.	8. 9.	10. 11.301+304.			12. 13.	14. 15.	301. 302. 303.											103.	102.	S

22RN582 PHILIPS

I _{c0}	50mA (after 3min)
R121	



PHILIPS
Mod. 22RN582/50/52/55
/59

